

Uponor

V E E - JA
KÜTTELAHENDUSED
TOOTEKATALOOG 2012

Uponor komposiittorusüsteem



Lühendid	4
Uponor komposiitorud	
Uponor komposiitorud	6
Uponor hülsstorud komposiitorudele	
Uponor hülsstorud komposiitorudele	7
Uponor komposiit pressliitmikud 16-50 mm	
Uponor komposiit põlv	8
Uponor komposiit kolmik	10
Uponor komposiit jätk	10
Uponor messing pressliitmikud 16-50 mm	
Uponor messing otsikud	12
Uponor messing põlv	13
Uponor messing jätk	14
Uponor messing kolmik	15
Uponor messing otsik pöördmutriga	18
Uponor komposiit surve-liitmikud kuni 20 mm	
Uponor surve-liitmikud kuni 20 mm	19
Uponor moodulsüsteemi liitmikud 63 - 110 mm	
Uponor moodulsüsteemi liitmikud 63 - 110 mm	21
Uponor moodulsüsteemi liitmikud 63 - 110 mm	22
Uponor komposiitsüsteemi joogivee ühendused	
Uponor messing kraanipõlv	26
Uponor veevarustuse kollektorid ja tarvikud	
Uponor messing kollektorid ja tarvikud	27
Uponor komposiitsüsteemi radiaatoriühendused	
Uponor pressühendus	28
Uponor komposiitsüsteemi torukinnitid	
Uponor komposiitoru kinnitid	29

Lühendid

Lühendid	pakend	Nimetus
d	[mm]	läbimõõt
d1	[mm]	läbimõõt 1
d2	[mm]	läbimõõt 2
DN	[mm]	nominaalläbimõõt
h	[mm]	kõrgus
h1	[mm]	kõrgus 1
h2	[mm]	kõrgus 2
l	[mm]	pikkus
L	[m]	pikkus meetrites
l1	[mm]	pikkus 1
mõõde	[mm]	mõõde
s	[mm]	paksus / seina paksus
s1	[mm]	paksus / seina paksus 1
SK	["]	sisekeere
SK	[-]	sisekeere (meeterkeere)
TP	[V]	toitepinge
Tüüp	[-]	Tüüp
väljundid	[-]	väljundite arv
värvus	[-]	värvus
VK	["]	väliskeere
VK1	["]	väliskeere 1
w	[mm]	laius

Sisukord

Uponor tööriistad	
Uponor lõikurid	30
Uponor faasilõikurid	31
Uponor painutid	31
Uponor pressid	32
Uponor tarvikud	35
Artiklite otsinguregister	37

Uponor komposiittorud



Uponor komposiittorud rullides

Difusioonikindel komposiittoru (PE-RT - sidekiht - pikisuunas ülekattega keevitatud alumiinium - sidekiht - PE-RT) kasutamiseks jaotus-, püstiku- ja ühendustorustikena veevarustuses, radiaatorkütte- ja jahutustorustikes. Tulepüsivuse klass E, vast. DIN EN 13501-1. Toru otsad otsakorkidega hügieeniliselt suletud vast. EN 806.

Temperatuuripüsivus:

Tarbesvi: maks. pidev töötemperatuur 0°C kuni 70°C maks. pideval rõhul 10 bar. Lühiajaline avariitemperatuur 95°C maks. kuni 100 tundi kasutusea jooksul.

Küte: maks. pidev töötemperatuur kuni 80°C maks. pideval rõhul 10 bar. Lühiajaline avariitemperatuur 95°C maks. kuni 150 tundi kasutusaasta jooksul.

Art. nr.	d [mm]	s [mm]	L [m]	Nimetus	pakend
1013371	16	2.0	200	Uponor komposiittoru 16x2 valge, rull 200 m	200 m
1013388	20	2.25	100	Uponor komposiittoru 20x2.25 valge, rull 100 m	100 m
1013398	25	2.5	50	Uponor komposiittoru 25x2.5 valge, rull 50 m	50 m
1013401	32	3.0	50	Uponor komposiittoru 32x3.0 valge, rull 50 m	50 m



Uponor komposiittorud lattides

Difusioonikindel komposiittoru (PE-RT - sidekiht - pikisuunas ülekattega keevitatud alumiinium - sidekiht - PE-RT) kasutamiseks jaotus-, püstiku- ja ühendustorustikena veevarustuses, radiaatorkütte- ja jahutustorustikes. Tulepüsivuse klass E, vast. DIN EN 13501-1. Toru otsad otsakorkidega hügieeniliselt suletud vast. EN 806.

Temperatuuripüsivus:

Tarbesvi: maks. pidev töötemperatuur 0°C kuni 70°C maks. pideval rõhul 10 bar. Lühiajaline avariitemperatuur 95°C maks. kuni 100 tundi kasutusea jooksul.

Küte: maks. pidev töötemperatuur kuni 80°C maks. pideval rõhul 10 bar. Lühiajaline avariitemperatuur 95°C maks. kuni 150 tundi kasutusaasta jooksul.

Art. nr.	d [mm]	s [mm]	L [m]	Nimetus	pakend
1013432	16	2.0	5	Uponor komposiittoru 16x2 valge, latt 5 m	125 m
1013438	20	2.25	5	Uponor komposiittoru 20x2.25 valge, latt 5 m	85 m
1013442	25	2.5	5	Uponor komposiittoru 25x2.5 valge, latt 5 m	50 m
1013444	32	3.0	5	Uponor komposiittoru 32x3 valge, latt 5 m	30 m
1013446	40	4.0	5	Uponor komposiittoru 40x4 valge, latt 5 m	20 m
1013449	50	4.5	5	Uponor komposiittoru 50x4.5 valge, latt 5 m	20 m
1013451	63	6.0	5	Uponor komposiittoru 63x6 valge, latt 5 m	15 m
1013453	75	7.5	5	Uponor komposiittoru 75x7.5 valge, latt 5 m	5 m
1013455	90	8.5	5	Uponor komposiittoru 90x8.5 valge, latt 5 m	5 m
1013457	110	10.0	5	Uponor komposiittoru 110x10 valge, latt 5 m	5 m



Uponor eelisoleeritud komposiittorud S 9 mm

Isolatsioonikihiga kaetud toru. Rullides. Ekstrudeeritud toruisolatsioon on valmistatud kinniste pooridega polüetüleenvahust. Isolatsioonikihi paksus 9 mm, soojusülekandeegur 040. Tugeva, õmblusteta kilekattega. Normaalselt kergsüttiv, materjali klass B2, vast. DIN 4102. Külma vee torustikud vast. DIN 1988-2 (tabel 9). Löögiheli täielikuks isoleerimiseks vajalik täiendav isoleerimine.

Art. nr.	d [mm]	s [mm]	s1 [mm]	värvus [-]	L [m]	Nimetus	pakend
UUS 1013625	16	2.0	9.0	sinine	75	Uponor eelisoleeritud komposiittoru 16, S9 rullis 75 m	75 m
UUS 1013626	20	2.25	9.0	sinine	75	Uponor eelisoleeritud komposiittoru 20, S9 rullis 75 m	75 m
UUS 1013627	25	2.5	9.0	sinine	50	Uponor eelisoleeritud komposiittoru 25, S9 rullis 50 m	50 m

Uponor hülsstorud komposiitorudele



Uponor komposiitorud hülsis

Hülsstorusse paigaldatud komposiitoru. Tulepüsivuse klass E, vast. DIN EN 13501-1. Toru otsad otsakorkidega hügieeniliselt suletud vast. EN 806.

Temperatuuripüsivus:

Tarbevesi: maks. pidev töötemperatuur 0°C kuni 70°C maks. pideval rõhul 10 bar. Lühiajaline avariitemperatuur 95°C maks. kuni 100 tundi kasutusea jooksul.

Küte: maks. pidev töötemperatuur kuni 80°C maks. pideval rõhul 10 bar. Lühiajaline avariitemperatuur 95°C maks. kuni 150 tundi kasutusaasta jooksul.

Art. nr.	d [mm]	s [mm]	d1 [mm]	värvus [-]	L [m]	Nimetus	pakend
UUS 1013679	16	2.0	20	punane	75	Uponor komposiitoru 16x2 hülsis punane 25/20, rull 75 m	75 m
UUS 1013681	20	2.25	23	punane	75	Uponor komposiitoru 20x2,25 hülsis punane 28/23, rull 75 m	75 m
UUS 1013675	16	2.0	20	sinine	75	Uponor komposiitoru 16x2 hülsis sinine 25/20, rull 75 m	75 m
UUS 1013677	20	2.25	23	sinine	75	Uponor komposiitoru 20x2,25 hülsis sinine 28/23, rull 75 m	75 m



Uponor hülsstoru

Gofreeritud, tulepüsivusklass E vast. DIN EN 13501-1. Rullides.

Art. nr.	d [mm]	d1 [mm]	d2 [mm]	värvus [-]	Nimetus	pakend
1012858	25/20	16		punane	Uponor hülsstoru 25/20, punane	50 m
1012862	28/23	18	20	punane	Uponor hülsstoru 28/23, punane	50 m
1012859	25/20	16		sinine	Uponor hülsstoru 25/20, sinine	50 m
1012863	28/23	18	20	sinine	Uponor hülsstoru 28/23, sinine	50 m
1012860	25/20	16		must	Uponor hülsstoru 25/20, must	50 m
1012864	28/23	18	20	must	Uponor hülsstoru 28/23, must	50 m
UUS 1012869	35/29	25		must	Uponor hülsstoru 35/29, must	50 m
1012872	43/36	32		must	Uponor hülsstoru 43/36, must	25 m

Uponor komposiit põlv



Uponor komposiit presspõlv 16-32

Materjal PPSU. Roostevabast terasest fikseeritud presshülsiga. Stoppervõru ja lekkeindikaatoriga. Ei vaja toru faasimist.

Art. nr.	d [mm]	Nimetus	pakend
1022714	16	Uponor komposiit põlv 16-16	10 tk
1022715	20	Uponor komposiit põlv 20-20	10 tk
1022716	25	Uponor komposiit põlv 25-25	5 tk
1022717	32	Uponor komposiit põlv 32-32	5 tk



Uponor komposiit presspõlv 40-50

Materjal PPSU. Roostevabast terasest fikseeritud presshülssidega. Stopperite ja lekkeindikaatoriga.

Art. nr.	d [mm]	Nimetus	pakend
1046386	40	Uponor komposiit presspõlv 40-40	5 tk
1046387	50	Uponor komposiit presspõlv 50-50	3 tk

Uponor komposiit kolmik



Uponor komposiit presskolmik 16-32

Materjal PPSU. Roostevabast terasest fikseeritud presshülsiga. Stoppervõru ja lekkeindikaatoriga. Ei vaja toru faasimist.

Art. nr.	d [mm]	Nimetus	pakend
1022718	16	Uponor komposiit presskolmik 16-16-16	10 tk
1022719	20	Uponor komposiit presskolmik 20-20-20	10 tk
1022720	25	Uponor komposiit presskolmik 25-25-25	5 tk
1022721	32	Uponor komposiit presskolmik 32-32-32	5 tk

Uponor komposiit kolmik



Uponor komposiit presskolmik 40-50

Materjal PPSU, roostevabast terasest presshülssidega. Stopperite ja lekkeindikaatoriga.

Art. nr.	d [mm]	Nimetus	pakend
1046390	40	Uponor komposiit presskolmik 40-40-40	5 tk
1046391	50	Uponor komposiit presskolmik 50-50-50	3 tk



Uponor komposiit press üleminekukolmik 16-32

Materjal PPSU. Roostevabast terasest fikseeritud presshülssiga. Stoppervõru ja lekkeindikaatoriga. Ei vaja toru faasimist.

Art. nr.	d [mm]	d1 [mm]	d2 [mm]	Nimetus	pakend
1022722	16	20	16	Uponor komposiit press üleminekukolmik 16-20-16	10 tk
1022723	20	16	16	Uponor komposiit press üleminekukolmik 20-16-16	10 tk
1022724	20	16	20	Uponor komposiit press üleminekukolmik 20-16-20	10 tk
1022725	20	20	16	Uponor komposiit press üleminekukolmik 20-20-16	10 tk
1022726	20	25	20	Uponor komposiit press üleminekukolmik 20-25-20	10 tk
1022727	25	16	16	Uponor komposiit press üleminekukolmik 25-16-16	5 tk
1022728	25	16	20	Uponor komposiit press üleminekukolmik 25-16-20	5 tk
1022729	25	16	25	Uponor komposiit press üleminekukolmik 25-16-25	5 tk
1022730	25	20	20	Uponor komposiit press üleminekukolmik 25-20-20	5 tk
1022731	25	20	25	Uponor komposiit press üleminekukolmik 25-20-25	5 tk
1022732	32	16	32	Uponor komposiit press üleminekukolmik 32-16-32	5 tk
1022733	32	20	32	Uponor komposiit press üleminekukolmik 32-20-32	5 tk
1022734	32	25	25	Uponor komposiit press üleminekukolmik 32-25-25	5 tk
1022735	32	25	32	Uponor komposiit press üleminekukolmik 32-25-32	5 tk

Uponor komposiit kolmik



Uponor komposiit press üleminekukolmik 40-50

Materjal PPSU, roostevabast terasest presshülssidega. Stopperite ja lekkeindikaatoriga.

Art. nr.	d [mm]	d1 [mm]	d2 [mm]	Nimetus	pakend
1046392	40	20	40	Uponor komposiit press üleminekukolmik 40-20-40	5 tk
1046393	40	25	32	Uponor komposiit press üleminekukolmik 40-25-32	5 tk
1046394	40	25	40	Uponor komposiit press üleminekukolmik 40-25-40	5 tk
1046395	40	32	32	Uponor komposiit press üleminekukolmik 40-32-32	5 tk
1046396	40	32	40	Uponor komposiit press üleminekukolmik 40-32-40	5 tk
1046397	50	25	40	Uponor komposiit press üleminekukolmik 50-25-40	3 tk
1046398	50	25	50	Uponor komposiit press üleminekukolmik 50-25-50	3 tk
1046399	50	32	50	Uponor komposiit press üleminekukolmik 50-32-50	3 tk
1046400	50	40	50	Uponor komposiit press üleminekukolmik 50-40-50	3 tk

Uponor komposiit jätk



Uponor komposiit pressjätk 16-32

Materjal PPSU. Roostevabast terasest fikseeritud presshülssiga. Stoppervõrude ja lekkeindikaatoriga. Ei vaja toru faasimist.

Art. nr.	d [mm]	Nimetus	pakend
1022736	16	Uponor komposiit jätk 16-16	10 tk
1022737	20	Uponor komposiit jätk 20-20	10 tk
1022738	25	Uponor komposiit jätk 25-25	5 tk
1022739	32	Uponor komposiit jätk 32-32	5 tk



Uponor komposiit pressjätk 40-50

Materjal PPSU, roostevabast terasest presshülssidega. Stopperite ja lekkeindikaatoriga.

Art. nr.	d [mm]	Nimetus	pakend
1046401	40	Uponor komposiit pressjätk 40-40	5 tk
1046402	50	Uponor komposiit pressjätk 50-50	3 tk

Uponor komposiit jätk



Art. nr.	d [mm]	d1 [mm]	Nimetus	pakend
1022740	20	16	Uponor komposiit üleminek 20-16	10 tk
1022741	25	16	Uponor komposiit üleminek 25-16	5 tk
1022742	25	20	Uponor komposiit üleminek 25-20	5 tk
1022743	32	25	Uponor komposiit üleminek 32-25	5 tk

Uponor komposiit pressüleminek 16-32

Materjal PPSU. Roostevabast terasest fikseeritud presshülsidega. Stoppervõrude ja lekkeindikaatoriga. Ei vaja toru faasimist.



Art. nr.	d [mm]	d1 [mm]	Nimetus	pakend
1046403	40	25	Uponor komposiit pressüleminek 40-25	5 tk
1046404	40	32	Uponor komposiit pressüleminek 40-32	5 tk
1046405	50	32	Uponor komposiit pressüleminek 50-32	3 tk
1046406	50	40	Uponor komposiit pressüleminek 50-40	3 tk

Uponor komposiit pressüleminek 40-50

Materjal PPSU, roostevabast terasest presshülsidega. Stopperite ja lekkeindikaatoriga.

Uponor messing otsikud



Uponor väliskeermega pressotsik kuni 32

Materjal tinatud messing. Fikseeritud presshülsiga, värvkood stoppervõru ja lekkeindikaatoriga. Ei vaja toru faasimist. Väliskeere vast. DIN EN 10226-1.

Art. nr.	d [mm]	VK [°]	Nimetus	pakend
1014525	16	R 1/2	Uponor pressotsik 16-1/2 VK	10 tk
1014534	16	R 3/4	Uponor pressotsik 16-3/4 VK	10 tk
1014561	20	R 1/2	Uponor pressotsik 20-1/2 VK	10 tk
1014564	20	R 3/4	Uponor pressotsik 20-3/4 VK	10 tk
1014567	20	R 1	Uponor pressotsik 20-1 VK	10 tk
1014589	25	R 3/4	Uponor pressotsik 25-3/4 VK	5 tk
1014592	25	R 1	Uponor pressotsik 25-1 VK	5 tk
1014610	32	R 1	Uponor pressotsik 32-1 VK	5 tk
1014613	32	R 11/4	Uponor pressotsik MLC 32-11/4 VK	5 tk



Uponor sisekeermega pressotsikud kuni 32

Materjal tinatud messing. Fikseeritud presshülsiga, värvkood stoppervõrude ja lekkeindikaatoriga. Toru ei vaja faasimist. Silindriline sisekeere vast. DIN EN 10226-1.

Art. nr.	d [mm]	SK [°]	Nimetus	pakend
1014536	16	Rp 1/2	Uponor pressotsik 16-1/2 SK	10 tk
1014574	20	Rp 1/2	Uponor pressotsik 20-1/2 SK	10 tk
1014577	20	Rp 3/4	Uponor pressotsik 20-3/4 SK	10 tk
1014580	20	Rp 1	Uponor pressotsik 20-1 SK	10 tk
1014599	25	Rp 3/4	Uponor pressotsik 25-3/4 SK	5 tk
1014602	25	Rp 1	Uponor pressotsik 25-1 SK	5 tk
1014618	32	Rp 1	Uponor pressotsik 32-1 SK	5 tk
1014621	32	Rp 11/4	Uponor pressotsik 32-11/4 SK	5 tk



Uponor väliskeermega pressotsik 40-50

Materjal tinatud messing, fikseeritud presshülsiga. Stopperite ja lekkeindikaatoriga. Väliskeere vast. DIN EN 10226-1.

Art. nr.	d [mm]	VK [°]	Nimetus	pakend
1046901	40	R 11/4	Uponor väliskeermega pressotsik 40-11/4	5 tk
1046902	40	R 11/2	Uponor väliskeermega pressotsik 40-11/2	5 tk
1046905	50	R 11/2	Uponor väliskeermega pressotsik 50-11/2	3 tk



Uponor sisekeermega pressotsikud 40-50

Materjal tinatud messing, fikseeritud presshülsiga. Stopperite ja lekkeindikaatoriga. Silindriline sisekeere vast. DIN EN 10226-1.

Art. nr.	d [mm]	SK [°]	Nimetus	pakend
1046903	40	Rp 11/4	Uponor sisekeermega pressotsik 40-11/4	5 tk
1046904	40	Rp 11/2	Uponor sisekeermega pressotsik 40-11/2	5 tk
1046907	50	Rp 11/2	Uponor sisekeermega pressotsik 50-11/2	3 tk

Uponor messing põlv



Uponor presspõlv kuni 32

Materjal tinatatud messing. Fikseeritud presshülsiga, värvkood stoppervõrude ja lekkeindikaatoriga. Toru ei vaja faasimist.

Art. nr.	d [mm]	Nimetus	pakend
1014679	16	Uponor presspõlv 16-16	10 tk
1014724	20	Uponor presspõlv 20-20	10 tk
1014746	25	Uponor presspõlv 25-25	5 tk
1014765	32	Uponor presspõlv 32-32	5 tk



Uponor väliskeermega presspõlv kuni 32

Materjal tinatatud messing, fikseeritud presshülsiga. Stopperi ja lekkeindikaatoriga. Väliskeere vast. DIN EN 10226-1.

Art. nr.	d [mm]	VK [°]	Nimetus	pakend
1014686	16	R 1/2	Uponor presspõlv 16-1/2 VK	10 tk
1014729	20	R 1/2	Uponor presspõlv 20-1/2 VK	10 tk
1014732	20	R 3/4	Uponor presspõlv 20-3/4 VK	10 tk
1014751	25	R 3/4	Uponor presspõlv 25-3/4 VK	5 tk
1014755	25	R 1	Uponor presspõlv 25-1 VK	5 tk
1014770	32	R 1	Uponor presspõlv 32-1 VK	5 tk



Uponor sisekeermega presspõlv kuni 32

Materjal tinatatud messing. Fikseeritud presshülsiga. Värvkood stoppervõru ja lekkeindikaatoriga. Toru ei vaja faasimist. Silindrilise sisekeere vast. DIN EN 10226-1.

Art. nr.	d [mm]	SK [°]	Nimetus	pakend
1014692	16	Rp 1/2	Uponor presspõlv 16-1/2 SK	10 tk
1014736	20	Rp 1/2	Uponor presspõlv 20-1/2 SK	10 tk
1014739	20	Rp 3/4	Uponor presspõlv 20-3/4 SK	10 tk
1014757	25	Rp 3/4	Uponor presspõlv 25-3/4 SK	5 tk
1014774	32	Rp 1	Uponor presspõlv 32-1 SK	5 tk

Uponor messing põlv



Uponor presspõlv 40-50

Materjal tinatatud messing, fikseeritud presshülssidega. Stopperite ja lekkeindikaatoriga.

Art. nr.	d [mm]	Nimetus	pakend
1046908	40	Uponor presspõlv 40-40	5 tk
1046911	50	Uponor presspõlv 50-50	3 tk



Uponor väliskeermega presspõlv 40-50

Materjal tinatatud messing, fikseeritud presshülssiga. Stopperite ja lekkeindikaatoriga. Väliskeere vast. DIN EN 10226-1.

Art. nr.	d [mm]	VK [°]	Nimetus	pakend
1046909	40	R 11/4	Uponor presspõlv 40-11/4 VK	5 tk



Uponor sisekeermega presspõlv 40-50

Materjal tinatatud messing, fikseeritud presshülssiga. Stopperite ja lekkeindikaatoriga. Silindriline sisekeere vast. DIN EN 10226-1.

Art. nr.	d [mm]	SK [°]	Nimetus	pakend
1046910	40	Rp 11/2	Uponor presspõlv 40-11/2 SK	5 tk
1046912	50	Rp 11/2	Uponor presspõlv 50-11/2 SK	3 tk

Uponor messing jätk



Uponor pressjätk kuni 32

Materjal tinatatud messing. Fikseeritud presshülssidega, värvkood stoppervõrude ja lekkeindikaatoriga. Toru ei vaja faasimist.

Art. nr.	d [mm]	Nimetus	pakend
1015164	16	Uponor pressjätk 16-16	10 tk
1015187	20	Uponor pressjätk 20-20	10 tk
1015205	25	Uponor pressjätk 25-25	5 tk
1015219	32	Uponor pressjätk 32-32	5 tk

Uponor messing jätk



Uponor ülemineku pressjätk kuni 32

Materjal tinatatud messing. Fikseeritud presshülssiga, värvkood stoppervõrude ja lekkeindikaatoriga. Toru ei vaja faasimist.

Art. nr.	d [mm]	d1 [mm]	Nimetus	pakend
1015179	20	16	Uponor pressjätk 20-16	10 tk
1015194	25	16	Uponor pressjätk 25-16	5 tk
1015202	25	20	Uponor pressjätk 25-20	5 tk
1015215	32	20	Uponor pressjätk 32-20	5 tk
1015217	32	25	Uponor pressjätk 32-25	5 tk



Uponor ülemineku pressjätk 40-50

Materjal tinatatud messing, fikseeritud presshülssidega. Stopperite ja lekkeindikaatoriga.

Art. nr.	d [mm]	d1 [mm]	Nimetus	pakend
1046930	40	25	Uponor ülemineku pressjätk 40-25	5 tk
1046931	40	32	Uponor ülemineku pressjätk 40-32	5 tk
1046933	50	32	Uponor ülemineku pressjätk 50-32	3 tk
1046934	50	40	Uponor ülemineku pressjätk 50-40	3 tk



Uponor pressjätk 40-50

Uponor komposiitkoruste jätkamiseks. Tinatatud messing, fikseeritud presshülssidega.

Art. nr.	d [mm]	Nimetus	pakend
1046932	40	Uponor pressjätk 40-40	5 tk
1046935	50	Uponor pressjätk 50-50	3 tk

Uponor messing kolmik



Uponor presskolmik kuni 32

Materjal tinatatud messing. Fikseeritud presshülssidega, värvkood stoppervõrude ja lekkeindikaatoriga. Toru ei vaja faasimist.

Art. nr.	d [mm]	Nimetus	pakend
1014918	16	Uponor presskolmik 16-16-16	10 tk
1014976	20	Uponor presskolmik 20-20-20	10 tk
1015028	25	Uponor presskolmik 25-25-25	5 tk
1015073	32	Uponor presskolmik 32-32-32	5 tk

Uponor messing kolmik



Uponor press üleminekukolmik kuni 32

Materjal tinatatud messing. Fikseeritud presshülsidega, värvkood stoppervõrude ja lekkeindikaatoriga. Toru ei vaja faasimist.

Art. nr.	d [mm]	d1 [mm]	d2 [mm]	Nimetus	pakend
1014923	16	20	16	Uponor presskolmik 16-20-16	10 tk
1014957	20	16	16	Uponor presskolmik 20-16-16	10 tk
1014961	20	16	20	Uponor presskolmik 20-16-20	10 tk
1014970	20	20	16	Uponor presskolmik 20-20-16	10 tk
1014981	20	25	16	Uponor presskolmik 20-25-16	10 tk
1014983	20	25	20	Uponor presskolmik 20-25-20	10 tk
1014996	25	16	16	Uponor presskolmik 25-16-16	5 tk
1015000	25	16	20	Uponor presskolmik 25-16-20	5 tk
1015002	25	16	25	Uponor presskolmik 25-16-25	5 tk
1015015	25	20	16	Uponor presskolmik 25-20-16	5 tk
1015017	25	20	20	Uponor presskolmik 25-20-20	5 tk
1015021	25	20	25	Uponor presskolmik 25-20-25	5 tk
1015033	25	32	25	Uponor presskolmik 25-32-25	5 tk
1015053	32	16	32	Uponor presskolmik 32-16-32	5 tk
1015060	32	20	32	Uponor presskolmik 32-20-32	5 tk
1015064	32	25	25	Uponor presskolmik 32-25-25	5 tk
1015068	32	25	32	Uponor presskolmik 32-25-32	5 tk



Uponor väliskeermega presskolmik

Materjal tinatatud messing, fikseeritud presshülsidega. Värvkood stoppervõrude ja lekkeindikaatoriga. Toru ei vaja faasimist. Väliskeere vast. DIN EN 10226-1.

Art. nr.	d [mm]	VK ["]	d1 [mm]	Nimetus	pakend
1014927	16	R 1/2	16	Uponor presskolmik 16-1/2 VK-16	10 tk
1015038	25	R 3/4	25	Uponor presskolmik 25-3/4 VK-25	5 tk
1015082	32	R 3/4	32	Uponor presskolmik 32-3/4 VK-32	5 tk



Uponor sisekeermega presskolmik kuni 32

Materjal tinatatud messing, fikseeritud presshülsidega. Värvkood stoppervõrude ja lekkeindikaatoriga. Toru ei vaja faasimist. Silindriline sisekeere vast. DIN EN 10226-1.

Art. nr.	d [mm]	SK ["]	d1 [mm]	Nimetus	pakend
1014931	16	Rp 1/2	16	Uponor presskolmik 16-1/2 SK-16	10 tk
1014987	20	Rp 1/2	20	Uponor presskolmik 20-1/2 SK-20	10 tk
1014991	20	Rp 3/4	20	Uponor presskolmik 20-3/4 SK-20	10 tk
1015044	25	Rp 1/2	25	Uponor presskolmik 25-1/2 SK-25	5 tk
1015048	25	Rp 3/4	25	Uponor presskolmik 25-3/4 SK-25	5 tk
1015091	32	Rp 3/4	32	Uponor presskolmik 32-3/4 SK-32	5 tk

Uponor messing kolmik



Uponor press üleminekukolmik 40-50

Materjal tinatatud messing, fikseeritud presshülssidega. Stopperite ja lekkeindikaatoriga.

Art. nr.	d [mm]	d1 [mm]	d2 [mm]	Nimetus	pakend
1046915	32	50	32	Uponor press üleminekukolmik 32-50-32	3 tk
1046916	40	20	40	Uponor press üleminekukolmik 40-20-40	5 tk
1046917	40	25	32	Uponor press üleminekukolmik 40-25-32	5 tk
1046918	40	25	40	Uponor press üleminekukolmik 40-25-40	5 tk
1046919	40	32	32	Uponor press üleminekukolmik 40-32-32	5 tk
1046920	40	32	40	Uponor press üleminekukolmik 40-32-40	5 tk
1046924	50	25	40	Uponor press üleminekukolmik 50-25-40	3 tk
1046925	50	25	50	Uponor press üleminekukolmik 50-25-50	3 tk
1046926	50	32	50	Uponor press üleminekukolmik 50-32-50	3 tk
1046927	50	40	50	Uponor press üleminekukolmik 50-40-50	3 tk



Uponor presskolmik 40-50

Materjal tinatatud messing, fikseeritud presshülssidega, stopperite ja lekkeindikaatoriga.

Art. nr.	d [mm]	Nimetus	pakend
1046921	40	Uponor presskolmik 40-40-40	5 tk
1046928	50	Uponor presskolmik 50-50-50	3 tk

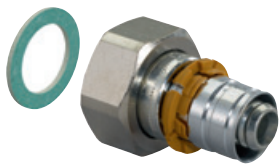


Uponor sisekeermega presskolmik 40-50

Materjal tinatatud messing, fikseeritud presshülssidega. Stopperite ja lekkeindikaatoriga. Silindriline sisekeere vast. DIN EN 10226-1.

Art. nr.	d [mm]	SK [°]	d1 [mm]	Nimetus	pakend
1046923	40	Rp 3/4	40	Uponor presskolmik 40-3/4SK-40	5 tk
1046929	50	Rp 1	50	Uponor presskolmik 50-1SK-50	3 tk

Uponor messing otsik pöördmutriga



Uponor pöördmutriga pressotsik kuni 32

Tinatatud messing, fikseeritud presshülsi ja lametihendiga. Värvkood stoppervõru ja lekkeindikaatoriga. Toru ei vaja faasimist. Lahtivõetav keermesühendus seinale kinnitatavate liitmike, filtrite või kuulkraanide ühendamiseks. Keere vastavalt DIN EN ISO 228-1.

Art. nr.	d [mm]	SK ["]	Nimetus	pakend
1015270	16	G 1/2	Uponor pressotsik 16-1/2 SKP pöördmutriga	10 tk
1015274	16	G 3/4	Uponor pressotsik 16-3/4 SKP pöördmutriga	10 tk
1015283	20	G 1/2	Uponor pressotsik 20-1/2 SKP pöördmutriga	10 tk
1015286	20	G 3/4	Uponor pressotsik 20-3/4 SKP pöördmutriga	10 tk
1015295	25	G 3/4	Uponor pressotsik 25-3/4 SKP pöördmutriga	5 tk
1015297	25	G 1	Uponor pressotsik 25-1 SKP pöördmutriga	5 tk
1015301	32	G 1 1/4	Uponor pressotsik 32-1 1/4 SKP pöördmutriga	5 tk

Uponor surveliitmikud kuni 20 mm



Uponor surveliitmik SK

Koostatud surveliitmik. Mutter nikeldatud messing, presshüls PPSU ja pressvõru PA. Uponor komposiitorude ühendamiseks kollektoriga. Sisekeere, vast. DIN EN ISO 228-1.

Art. nr.	d [mm]	s [mm]	SK [°]	Nimetus	pakend
1013846	16	2.0	G1/2	Uponor surveliitmik 16-1/2 SK	20 tk
1013832	20	2.25	G1/2	Uponor surveliitmik 20-1/2 SK	10 tk
1013989	16	2.0	G3/4	Uponor surveliitmik 16-3/4 SK eurokoonus	10 tk
1014004	20	2.25	G3/4	Uponor surveliitmik 20-3/4 SK eurokoonus	10 tk



Uponor surveliitmik 1/2"

Messingist surveliitmik. Mutter ja sisevõru pinnakattega. Uponor komposiitorude ühendamiseks kollektoritega (näit. Uponor kollektor S). Sisekeere 1/2" DIN EN ISO 228-1. Toru ei vaja kalibreerimist.

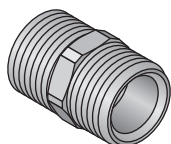
Art. nr.	d [mm]	SK [°]	Nimetus	pakend
UUS 1058086	16	1/2	Uponor surveliitmik 16-1/2SK metall	1 tk
UUS 1058088	20	1/2	Uponor surveliitmik 20-1/2SK metall	1 tk



Uponor surveliitmik 3/4" eurokoonus

Messingist surveliitmik. Mutter ja sisevõru pinnakattega. Kasutatakse Uponor komposiitorude ühendamiseks kollektoritega. Sisekeere 3/4" eurokoonus DIN EN ISO 228-1. Toru ei vaja kalibreerimist.

Art. nr.	d [mm]	SK [°]	Nimetus	pakend
UUS 1058090	16	3/4	Uponor surveliitmik 16-3/4SK eurokoonus, metall	1 tk
UUS 1058092	20	3/4	Uponor surveliitmik 20-3/4SK eurokoonus, metall	1 tk
UUS 1058093	25	3/4	Uponor surveliitmik 25-3/4SK eurokoonus, metall	1 tk



Uponor nippel

Materjal tinatatud messing. Väliskeere vast. DIN EN ISO 228-1.

Art. nr.	VK [°]	Nimetus	pakend
1013894	1/2	Uponor nippel 1/2 VK - 1/2 VK	20 tk



Uponor nippel, eurokoonus

Materjal tinatatud messing. Väliskeere vast. DIN EN ISO 228-1.

Art. nr.	VK [°]	Nimetus	pakend
1006641	3/4	Uponor nippel 3/4VK - 3/4VK, eurokoonus	10 tk

Uponor surveliitmikud kuni 20 mm



Uponor põlv

Materjal tinatatud messing. Väliskeere vast. DIN EN ISO 228-1.

Art. nr.	VK [°]	Nimetus	pakend
1013914	1/2	Uponor põlv 1/2 VK - 1/2 VK	10 tk



Uponor kolmik

Materjal tinatatud messing. Väliskeere vast. DIN EN ISO 228-1.

Art. nr.	VK [°]	Nimetus	pakend
1013946	1/2	Uponor kolmik 1/2 VK	10 tk

Uponor moodulsüsteem: unikaalne ja uuenduslik

Vähem osi, suurem paindlikkus

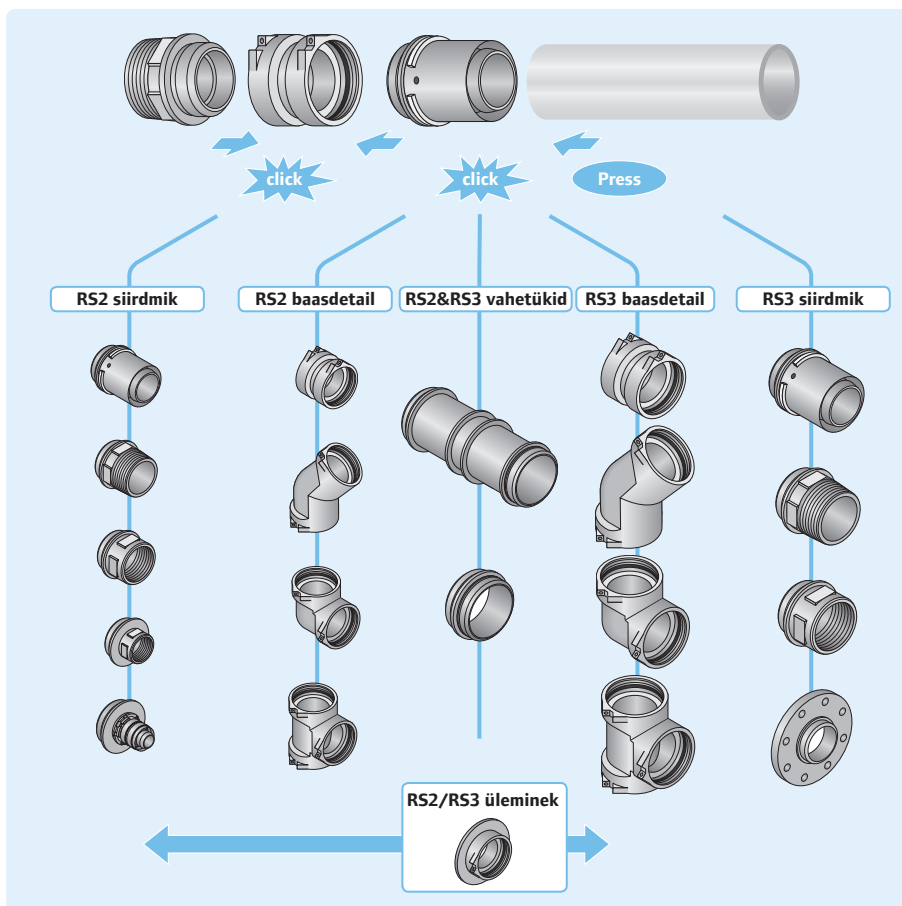
Kui seni oli tavapärase 63-110 mm torustiku jaoks vaja kuni 300 eri komponenti, siis Uponor moodulsüsteemis on neid ainult 30.

Projekteerimine on palju lihtsam, kui arvestada tuleb vaid 30 komponendiga.

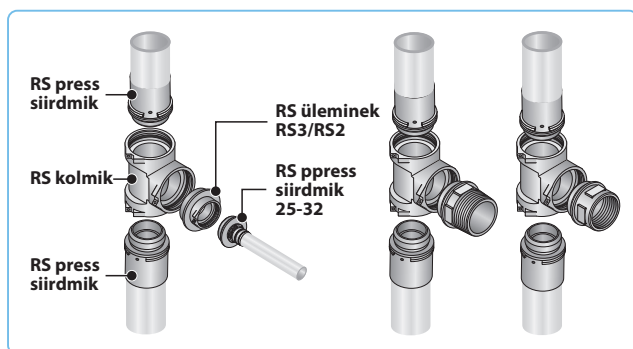
Kõik kombinatsioonid on võimalikud

Uponor moodulsüsteem rajaneb moodulitel. Omavahel kokkusobivatest üksikosadest saab kujundada kõikvõimalikke kombinatsioone - nii standard- kui ka erilahendusi. Uuenduslik ühendussüsteem ei sea projekteerijale piiranguid, vaid võimaldab tal loovalt mõelda.

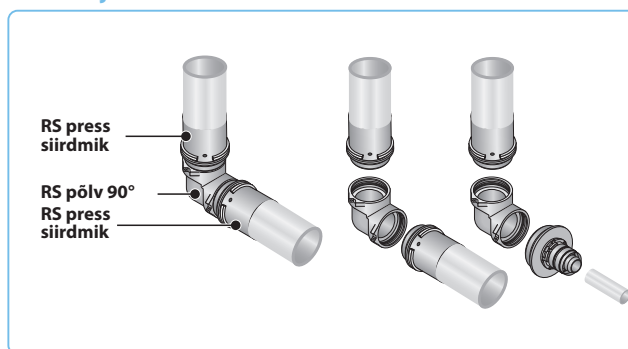
- Pressimine tööalal
- Eriinstrumente pole vaja
- Ühendamine toimub tööriistadeta
- Muudatuste tegemise võimalus
- Puudub vajadus lisaüleminekute järele



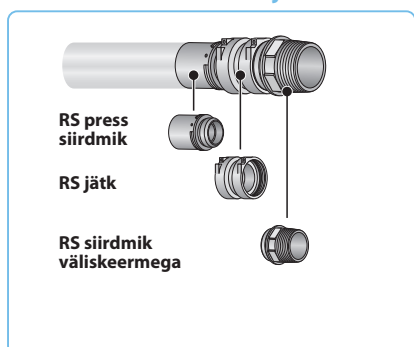
Kolmik



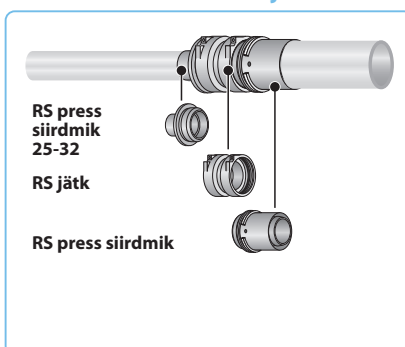
Pölv 90° ja 45°



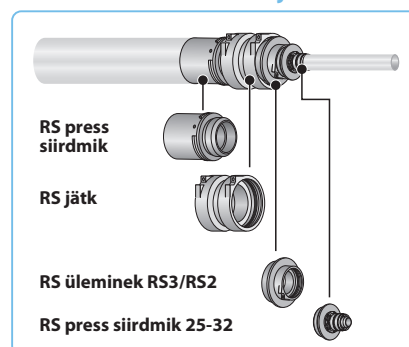
Üleminekud vastavalt vajadusele



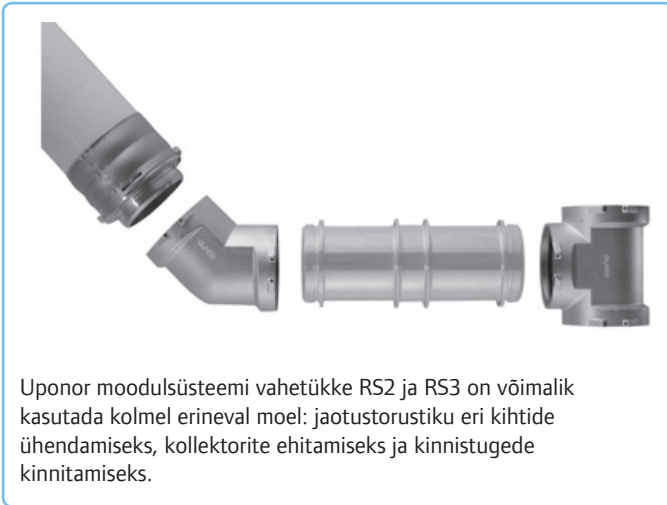
Üleminekud vastavalt vajadusele



Üleminekud vastavalt vajadusele



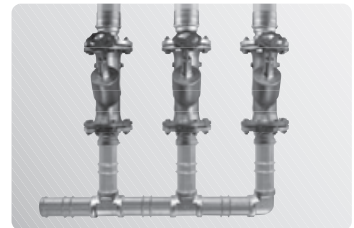
Uponor moodulsüsteem näitab muljetavaldavat tugevust laias kasutusalas



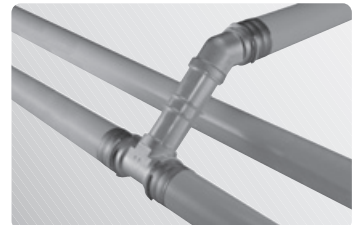
Uus ühenduskontseptsioon



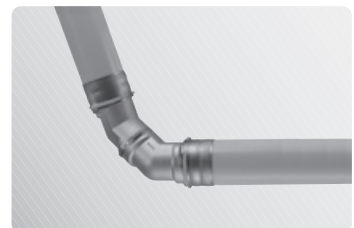
Palju varieerimisvõimalusi



Kiire ja kindel moodus kollektori ehitamiseks



Lihtne ja kiire üleminek teisele tasapinnale jaotustorustikes



Meelevaldsete suunamuutustega põlvede ehitamine

Vähem nõrku kohti, suurem kindlus

Tavapäraustes torusüsteemides on iga ühendus potentsiaalseks nõrgaks kohaks. Uponor on alati püüdnud pakkuda paremaid lahendusi. Uponor uus moodulsüsteem näitab veel kord torusüsteemide kvaliteedi ja usaldusväärsuse paranemist tänu väiksemale vajalike liitmike arvule. Unikaalne lukustiga ühendustehnoloogia muudab paigaldamise lihtsamaks ja aitab vähendada vigu.

- lihtne ja kiire paigaldus
- säästab paigaldusaega
- õiged vahekaugused vajalikes kohtades suurepärase renoveerimistööl
-

Uponor moodulsüsteemi liitmikud 63 - 110 mm



Uponor RS jätk

Tinatatud messing. Baasdetail kõikidele RS 2 või R3 siirdmikele. Komplektis 2 lukustit.

Art. nr.	Tüüp [-]	Nimetus	pakend	
1029144	RS 2	Uponor RS 2 jätk	2	tk
1029145	RS 3	Uponor RS 3 jätk	2	tk



Uponor RS kolmik

Tinatatud messing. Baasdetail kõikidele RS 2 või RS 3 siirdmikele. Komplektis 3 lukustit.

Art. nr.	Tüüp [-]	Nimetus	pakend	
1029142	RS 2	Uponor RS 2 kolmik	1	tk
1029143	RS 3	Uponor RS 3 kolmik	1	tk



Uponor RS põlv

Tinatatud messing. Baasdetail kõikidele RS 2 või RS 3 siirdmikele. Komplektis 2 lukustit.

Art. nr.	Tüüp [-]	Nimetus	pakend	
1029138	RS 2	Uponor RS 2 põlv	1	tk
1029139	RS 3	Uponor RS 3 põlv	1	tk



Uponor RS põlv 45°

Tinatatud messing. Baasdetail kõikidele RS 2 või RS 3 siirdmikele. Komplektis 2 lukustit.

Art. nr.	Tüüp [-]	Nimetus	pakend	
1029140	RS 2	Uponor RS 2 põlv 45°	1	tk
1029141	RS 3	Uponor RS 3 põlv 45°	1	tk

Uponor moodulsüsteemi liitmikud 63 - 110 mm



Uponor RS üleminek

Tinatatud messing. Üleminekuks RS 3 - RS 2. Komplektis 1 lukusti.

Art. nr.	Tüüp [-]	Nimetus	pakend	
1029146	RS 3 / RS 2	Uponor RS 3 / RS 2 üleminek	2	tk



Uponor RS press siirdmik 25-32

Tinatatud messing, fikseeritud presshülisiga. Värvkood stoppervõruga. Toru ei vaja faasimist. Ühildub kõikide RS 2 baasdetailidega.

Art. nr.	Tüüp [-]	d [mm]	Nimetus	pakend	
1029121	RS 2	25	Uponor RS 2 presssiirdmik 25	1	tk
1029122	RS 2	32	Uponor RS 2 presssiirdmik 32	1	tk



Uponor RS press siirdmik 40-110

Tinatatud messing. Roostevabast terasest presshülisil on stopperid, mille järgi orienteeritakse presspea. Kasutatav kõigi RS 2 või RS 3 baasdetailidega.

Art. nr.	Tüüp [-]	d [mm]	Nimetus	pakend	
1046940	RS 2	40	Uponor RS 2 presssiirdmik 40	1	tk
1046941	RS 2	50	Uponor RS 2 presssiirdmik 50	1	tk
1029125	RS 2	63	Uponor RS 2 presssiirdmik 63	1	tk
1029126	RS 2	75	Uponor RS 2 presssiirdmik 75	1	tk
1029127	RS 3	90	Uponor RS 3 presssiirdmik 90	1	tk
1029128	RS 3	110	Uponor RS 3 presssiirdmik 110	1	tk



Uponor RS sisekeermega siirdmik

Tinatatud messing. Kasutatav kas RS 2 või RS 3 baasdetailidega. Sisekeere vast. DIN EN 10 226-1.

Art. nr.	Tüüp [-]	SK [°]	Nimetus	pakend	
1029134	RS 2	Rp 1	Uponor RS 2 otsik 1 SK	1	tk
1029135	RS 2	Rp 2	Uponor RS 2 otsik 2 SK	1	tk
1029136	RS 2	Rp 2 1/2	Uponor RS 2 otsik 2 1/2 SK	1	tk
1029137	RS 3	Rp 3	Uponor RS 3 otsik 3 SK	1	tk

Uponor moodulsüsteemi liitmikud 63 - 110 mm



Uponor RS väliskeermega siirdmik

Tinatatud messing. Kasutatav kas RS 2 või RS 3 baasdetailidega. Väliskeere vast. DIN EN 10 226-1.

Art. nr.	Tüüp [-]	VK ["]	Nimetus	pakend
1029131	RS 2	R 2	Uponor RS 2 otsik 2 VK	1 tk
1029132	RS 2	R 2 1/2	Uponor RS 2 otsik 2 1/2 VK	1 tk
1029133	RS 3	R 3	Uponor RS 3 otsik 3 VK	1 tk



Uponor RS äärik

Tinatatud messing. Kasutatav kõikide RS 3 baasdetailidega. PN 16. Kaheksa poldiavaga.

Art. nr.	Tüüp [-]	DN [mm]	Nimetus	pakend
1029129	RS 3	80	Uponor RS 3 äärik DN 80	1 tk
1029130	RS 3	100	Uponor RS 3 äärik DN 100	1 tk



Uponor RS vahetükk, pikk

Tinatatud messing. Ühe läbimõduga RS baasdetailide ühendamiseks.

Art. nr.	Tüüp [-]	l [mm]	Nimetus	pakend
1046477	RS 2	130	Uponor RS 2 vahetükk 130 mm	1 tk
1046478	RS 3	210	Uponor RS 3 vahetükk 210 mm	1 tk

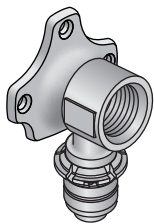


Uponor RS vahetükk 5 mm

Tinatatud messing. Ühe läbimõduga RS baasdetailide ühendamiseks.

Art. nr.	Tüüp [-]	l [mm]	Nimetus	pakend
1046750	RS 2	5	Uponor RS 2 vahetükk 5 mm	1 tk
1046751	RS 3	5	Uponor RS 3 vahetükk 5 mm	1 tk

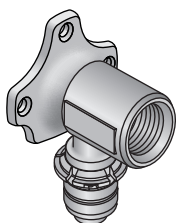
Uponor messing kraanipõlv



Art. nr.	d [mm]	SK [°]	Nimetus	pakend
UUS 1015455	16	Rp 1/2	Uponor press kraanipõlv 16-1/25K	10 tk
UUS 1015512	20	Rp 1/2	Uponor press kraanipõlv 20-1/25K	10 tk
UUS 1015515	20	Rp 3/4	Uponor press kraanipõlv 20-3/45K	5 tk

Uponor press kraanipõlv

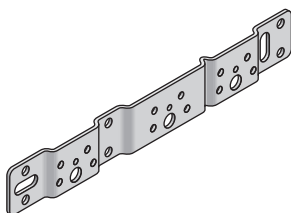
Tinatatud messing. Paigaldamiseks seinale või fiksaatoritega paigaldusplaadile. Fikseeritud presshülsiga, värvkood stoppervõrude ja lekkeindikaatoriga. Toru ei vaja kalibreerimist. Silindriline sisekeere vast. DIN EN 10226-1.



Art. nr.	d [mm]	SK [°]	Nimetus	pakend
UUS 1015345	16	Rp 1/2	Uponor press kraanipõlv 16-1/25K, pikk	10 tk
UUS 1057835	20	Rp 1/2	Uponor press kraanipõlv 20-1/25K, pikk	10 tk

Uponor press kraanipõlv, pikk

Tinatatud messing. Paigaldamiseks seinale või fiksaatoritega paigaldusplaadile. Fikseeritud presshülsiga, värvkood stoppervõrude ja lekkeindikaatoriga. Toru ei vaja kalibreerimist. Silindriline sisekeere vast. DIN EN 10226-1.



Art. nr.	mõõde [mm]	Nimetus	pakend
UUS 1057840	75/150	Uponor paigaldusplaat 75/150 mm	5 tk

Uponor paigaldusplaat

Uponor press kraanipõlvede paigaldamiseks. Kraanipõlvede vahekaugused vastavalt eeltöödeldud avadele. Komplektis plasttihvtid ja kruvid M6x12 vast. DIN 965. Kinnitusavad täpseks paigalduseks. Galvaniseeritud teras.

Uponor messing kollektorid ja tarvikud



Uponor kollektor S

Tinatatud messing. Otsad 1" VK/SK, väljundid 1/2" VK. Surveliitmikud Uponor komposiitrorude ühendamiseks vastavalt tootevalikule.

Art. nr.	väljundid [-] l [mm]	Nimetus	pakend
1014107	2 121	Uponor kollektor S 2 väljundiga	1 tk
1014111	3 171	Uponor kollektor S 3 väljundiga	1 tk
1014109	4 221	Uponor kollektor S 4 väljundiga	1 tk



Uponor kollektori S otsakork tihendiga

Pinnakattega messing. Komplektis tihend.

Art. nr.	SK ["]	Nimetus	pakend
1014121	Rp1	Uponor kollektori S/SH otsakork 1 SK	20 tk



Uponor kollektori SH kandja

Galvaniseeritud teras. Kollektorite paigaldamiseks.

Art. nr.	Nimetus	pakend
1045451	Uponor kollektori SH kandja 3/4" ja 1"	1 kompl.

Uponor pressühendus



Uponor press ühenduspõlv

Tinatatud messing, fikseeritud presshülsiga. Värvkood stoppervõru, lekkeindikaatoriga. Toru ei vaja faasimist. Pinnakattega vask 15 x 1 mm.

Art. nr.	d [mm]	l1 [mm]	Nimetus	pakend
1015626	16	365	Uponor press ühenduspõlv 16 L 350 15 Cu	20 tk
1015631	16	1115	Uponor press ühenduspõlv 16 L 1100	20 tk

Uponor komposiittoru kinnitid



Uponor torukinnitid 16 - 32

Plastik, valge. Uponor komposiittorude torude kinnitamiseks nähtava paigalduse puhul.

Art. nr.	d [mm]	Nimetus	pakend	
1034209	16-20	Uponor torukinnitus 16-20	1	tk
1034210	25-32	Uponor torukinnitus 25-32	1	tk
1034211	16-20	Uponor torokinnitus 16-20 DUO	1	tk
1034212	25-32	Uponor torokinnitus 25-32 DUO	1	tk

Uponor lõikurid



Uponor toru lõikur 14-20

Uponor torudele välisläbimõõduga 14-20 mm koos hülsstoru lõikuriga.

Art. nr.	d [mm]	Nimetus	pakend
1006636	- 20	Uponor toru lõikur 14-20 mm	1 tk



Uponor torulõikur 25-63 mm

Uponor torudele välisläbimõõduga 25-63 mm.

Art. nr.	d [mm]	Nimetus	pakend
1006634	25-63	Uponor torulõikur 25 - 63 mm	1 tk



Uponor torulõikur 50-75

Uponor torudele välisläbimõõduga 50-75 mm.

Art. nr.	d [mm]	Nimetus	pakend
1014171	50-75	Uponor torulõikur 50-75 mm	1 tk



Uponor instr. komplekt 63-110

Koosneb torulõikurist ja faasijast torudele välisläbimõõduga 63 - 110 mm. Kohver.

Art. nr.	d [mm]	Nimetus	pakend
1014334	63-110	Uponor komposiittoru lõikur - faasija 63-110 mm	1 tk

Uponor faasilõikurid



Art. nr.	d [mm]	Nimetus	pakend
1015762	32	Uponor faasilõikur 32	1 tk

Uponor faasilõikur

Uponor komposiitkoruste faasimiseks. Varustatud pööraga. Ilma pöörata kasutatav koos drelliga.



Art. nr.	d [mm]	Nimetus	pakend
1006638	40	Uponor faasilõikur 40	1 tk
1015808	50	Uponor faasilõikur 50	1 tk
1014339	63	Uponor faasilõikur 63	1 tk
1014344	75	Uponor faasilõikur 75	1 tk

Uponor faasilõikur 40-75

Uponor komposiitkoruste faasimiseks. Varustatud pööraga. Ilma pöörata kasutatav koos akudrelliga.



Art. nr.	d [mm]	d1 [mm]	d2 [mm]	Nimetus	pakend
1015739	16	20	25	Uponor faasilõikur 16-20-25	1 tk

Uponor universaalne faasilõikur

Uponor komposiitkoruste 16-25 mm faasimiseks.

Uponor painutid



Art. nr.	d [mm]	Nimetus	pakend
1013729	16	Uponor sise painutusvedru 16	1 tk
1013734	20	Uponor sise painutusvedru 20	1 tk
1013737	25	Uponor sise painutusvedru 25	1 tk
1013739	32	Uponor sise painutusvedru 32	1 tk

Uponor sise painutusvedru

Painutusvedru Uponor komposiitkorustele.

Uponor painutid



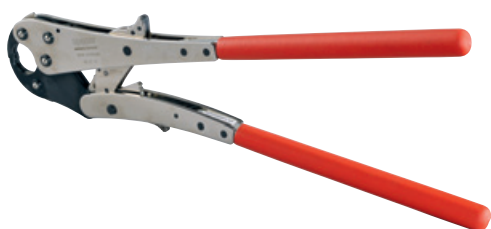
Art. nr.	d [mm]
1006640	16
1013792	20
1013794	25

Uponor välis painutusvedru

Painutusvedru Uponor komposiitrorudele.

Nimetus	pakend
Uponor välis painutusvedru 16	1 tk
Uponor välis painutusvedru 20	1 tk
Uponor välis painutusvedru 25	1 tk

Uponor pressid



Art. nr.	d [mm]
1015764	14-20

Uponor käsipress

Uponor komposiitrorude 16-20 liitmike pressimiseks. Vahetatavate pressipaledega. Kohvris, ilma pressipaledega.

Nimetus	pakend
Uponor käsipress 16-20 ilma pressipaledega	1 tk



Art. nr.	d [mm]
1015777	16
1015780	20

Uponor käsipressi pressipaled

Kasutatakse koos käsipressiga Uponor komposiitrorude liitmike 16 ja 20 pressimiseks.

Nimetus	pakend
Uponor käsipressi pressipaled 16	1 paar
Uponor käsipressi pressipaled 20	1 paar



Art. nr.	d [mm]	TP [V]
1007096	- 32	9.6

Uponor akupress Mini 32

Plastkohvris, komplektis aku, laadija ja pressipalede mõõtudele 16/20/25/32. Tehnilised andmed:

Pressi kaal koos pressipeaga: 2.5 kg

Mootori toide: 9.6 V DC

Laadimispinge: 9.6 V

Laetuse indikaator: indikaatoritega ekraan

Laadimisaeg: ca. 40 min.

Läbimõõdud: 16-32 mm

Pressimise aeg: ca. 4 sek

Jõudlus: ca. 65 pressimist läbimõõdul 20 täielikult laetud akuga.

Nimetus	pakend
Uponor akupress Mini 32 pressipaledega 16-20-25-32 KSPO	1 tk



Art. nr.	TP [V]
1015703	9.6

Uponor varuaku Mini

Aku: 9,6V Uponor akupressile Mini 32

Nimetus	pakend
Uponor varuaku Mini 32	1 tk

Uponor pressid



Uponor presspead Mini KSPO

Uponor presspead Mini KSPO Uponor pressliitmikele 16- 32 mm.

Art. nr.	d [mm]	Nimetus	pakend
1007091	16	Uponor presspea Mini 16 KSPO	1 tk
1007093	20	Uponor presspea Mini 20 KSPO	1 tk
1007094	25	Uponor presspea Mini 25 KSPO	1 tk
1007095	32	Uponor presspea Mini 32 KSPO	1 tk



Uponor elektriline press UP 75 EL

Plastkohvris, toitepinge 230 V. Presspeadeta. Kasutatav läbimõõtudele kuni 110 mm.

Tehnilised andmed:
 Pressi kaal: 3,30 kg
 Toitepinge: 230 V, 50 Hz
 Nimivõimsus: 200 W
 Läbimõõdud: kuni 110 mm
 Pressimisjõud: ca 32 kN
 Pressimisaeg: ca 7 sek.

Art. nr.	d [mm]	TP [V]	Nimetus	pakend
1007082	- 110	230	Uponor elektriline press UP 75 EL presspeadeta	1 tk



Uponor akupress UP 75

Plastkohvris, komplektis aku ja laadija. Presspeadeta. Kasutatav läbimõõtudele kuni 110 mm.

Tehnilised andmed:
 Pressi kaal: 3.95 kg
 Mootori toide: 12 V DC
 Laadimispinge: 12 V
 Laetuse indikaator: indikaatoritega ekraan
 Laadimisaeg: ca. 1 h, kiirlaadijaga 1/4 h
 Läbimõõdud: kuni 110 mm
 Pressimisjõud: ca. 32 kN; pressimisaeg: ca. 7 sek.
 Jõudlus: ca.220 pressimist läbimõõdul 20 mm täielikult laetud akuga.

Art. nr.	d [mm]	TP [V]	Nimetus	pakend
1006827	- 110	12	Uponor akupress UP 75 presspeadeta	1 tk



Uponor varuaku UP 75

Akupressile UP 75. Ei ole kasutatav Ni-Cd akude laadijaga.

Art. nr.	TP [V]	Nimetus	pakend
1006949	12	Uponor varuaku UP 75	1 tk

Uponor pressid



Uponor akulaadija

Kasutatav akupresside mini 32 ja UP 75 akude laadimiseks.

Art. nr.	TP [V]	Nimetus	pakend
1006950	230	Uponor akulaadija UP 75/mini 32	1 tk



Uponor presspead KSPO

Uponor presspead pressliitmike kuni 32 mm pressimiseks.

Art. nr.	d [mm]	Nimetus	pakend
1007084	16	Uponor presspea 16 KSPO	1 tk
1007086	20	Uponor presspea 20 KSPO	1 tk
1007087	25	Uponor presspea 25 KSPO	1 tk
1007088	32	Uponor presspea 32 KSPO	1 tk



Uponor presspead

Uponor presspead pressliitmike 40 ja 50 mm pressimiseks.

Art. nr.	d [mm]	Nimetus	pakend
1015768	40	Uponor presspea 40	1 tk
1015792	50	Uponor presspea 50	1 tk



Uponor pressmoodul

Pressmoodul Uponor pressliitmikele 63 - 75 mm kasutamiseks koos presskorpusega. Pressidele UP 75 ja UP 75 EL.

Art. nr.	d [mm]	Nimetus	pakend
1046541	63	Uponor pressmoodul 63	1 tk
1046542	75	Uponor pressmoodul 75	1 tk

Uponor pressid



Art. nr.	d [mm]	Nimetus	pakend
1046543	90	Uponor pressimoodul 90	1 tk
1046544	110	Uponor pressimoodul 110	1 tk

Uponor pressimoodul

Pressimoodul Uponor pressliitmikele 90 - 110 mm kasutamiseks koos presskorpusega. Pressidele UP 75 ja UP 75 EL.



Art. nr.	d [mm]	Nimetus	pakend
1046545	63-110	Uponor pressikorpus 63 - 110	1 tk

Uponor pressikorpus

Presskorpus pressimoodulitele Uponor liitmike 63 - 110 pressimiseks pressidega UP 75 ja UP 75 EL.

Uponor tarvikud



Art. nr.	Nimetus	pakend
1010512	Uponor torusirgesti	1 tk

Uponor torusirgesti

Uponor komposiittorude 16-25 kiireks ja lihtsaks sirgestamiseks.



Art. nr.	d [mm]	SK ["]	Nimetus	pakend
1013756	16	1/2	Uponor surveusotsik 16	10 tk
1013760	20	1/2	Uponor surveusotsik 20	10 tk
1013762	25	1/2	Uponor surveusotsik 25	10 tk
1013764	32	1/2	Uponor surveusotsik 32	5 tk

Uponor surveproovi otsik 16-32

Taaskasutatav otsik Uponor komposiittorude surveproovideks, kruvitakse faasitud toru sisse. Pärast surveproovi lõppu keerake otsik torust välja ja lõigake toru pikkus sobivaks (otsiku pikkus + 1,5mm)

Uponor tarvikud



Uponor presskork

Materjal tinatatud messing. Fikseeritud presshülsiga. Värvkood stoppevõru ja lekkeindikaator. Toru ei vaja faasimist.

Art. nr.	d [mm]	Nimetus	pakend
1007078	16	Uponor presskork 16	10 tk
1007079	20	Uponor presskork 20	10 tk
1007080	25	Uponor presskork 25	10 tk
1007081	32	Uponor presskork 32	5 tk

Artiklite otsinguregister

Art. nr.	pakend	Page	Art. nr.	pakend	Page	Art. nr.	pakend	Page
1006634	tk	30	1013739	tk	31	1014923	tk	16
1006636	tk	30	1013756	tk	35	1014927	tk	16
1006638	tk	31	1013760	tk	35	1014931	tk	16
1006640	tk	32	1013762	tk	35	1014957	tk	16
1006641	tk	19	1013764	tk	35	1014961	tk	16
1006827	tk	33	1013792	tk	32	1014970	tk	16
1006949	tk	33	1013794	tk	32	1014976	tk	15
1006950	tk	34	1013832	tk	19	1014981	tk	16
1007078	tk	36	1013846	tk	19	1014983	tk	16
1007079	tk	36	1013894	tk	19	1014987	tk	16
1007080	tk	36	1013914	tk	20	1014991	tk	16
1007081	tk	36	1013946	tk	20	1014996	tk	16
1007082	tk	33	1013989	tk	19	1015000	tk	16
1007084	tk	34	1014004	tk	19	1015002	tk	16
1007086	tk	34	1014107	tk	27	1015015	tk	16
1007087	tk	34	1014109	tk	27	1015017	tk	16
1007088	tk	34	1014111	tk	27	1015021	tk	16
1007091	tk	33	1014121	tk	27	1015028	tk	15
1007093	tk	33	1014171	tk	30	1015033	tk	16
1007094	tk	33	1014334	tk	30	1015038	tk	16
1007095	tk	33	1014339	tk	31	1015044	tk	16
1007096	tk	32	1014344	tk	31	1015048	tk	16
1010512	tk	35	1014525	tk	12	1015053	tk	16
1012858	m	7	1014534	tk	12	1015060	tk	16
1012859	m	7	1014536	tk	12	1015064	tk	16
1012860	m	7	1014561	tk	12	1015068	tk	16
1012862	m	7	1014564	tk	12	1015073	tk	15
1012863	m	7	1014567	tk	12	1015082	tk	16
1012864	m	7	1014574	tk	12	1015091	tk	16
1012869	m	7	1014577	tk	12	1015164	tk	14
1012872	m	7	1014580	tk	12	1015179	tk	15
1013371	m	6	1014589	tk	12	1015187	tk	14
1013388	m	6	1014592	tk	12	1015194	tk	15
1013398	m	6	1014599	tk	12	1015202	tk	15
1013401	m	6	1014602	tk	12	1015205	tk	14
1013432	m	6	1014610	tk	12	1015215	tk	15
1013438	m	6	1014613	tk	12	1015217	tk	15
1013442	m	6	1014618	tk	12	1015219	tk	14
1013444	m	6	1014621	tk	12	1015270	tk	18
1013446	m	6	1014679	tk	13	1015274	tk	18
1013449	m	6	1014686	tk	13	1015283	tk	18
1013451	m	6	1014692	tk	13	1015286	tk	18
1013453	m	6	1014724	tk	13	1015295	tk	18
1013455	m	6	1014729	tk	13	1015297	tk	18
1013457	m	6	1014732	tk	13	1015301	tk	18
1013625	m	6	1014736	tk	13	1015345	tk	26
1013626	m	6	1014739	tk	13	1015455	tk	26
1013627	m	6	1014746	tk	13	1015512	tk	26
1013675	m	7	1014751	tk	13	1015515	tk	26
1013677	m	7	1014755	tk	13	1015626	tk	28
1013679	m	7	1014757	tk	13	1015631	tk	28
1013681	m	7	1014765	tk	13	1015703	tk	32
1013729	tk	31	1014770	tk	13	1015739	tk	31
1013734	tk	31	1014774	tk	13	1015762	tk	31
1013737	tk	31	1014918	tk	15	1015764	tk	32

Artiklite otsinguregister

Art. nr.	pakend	Page	Art. nr.	pakend	Page	Art. nr.	pakend	Page
1015768	tk	34	1029143	tk	23	1046923	tk	17
1015777	paar	32	1029144	tk	23	1046924	tk	17
1015780	paar	32	1029145	tk	23	1046925	tk	17
1015792	tk	34	1029146	tk	24	1046926	tk	17
1015808	tk	31	1034209	tk	29	1046927	tk	17
1022714	tk	8	1034210	tk	29	1046928	tk	17
1022715	tk	8	1034211	tk	29	1046929	tk	17
1022716	tk	8	1034212	tk	29	1046930	tk	15
1022717	tk	8	1045451	kompl.	27	1046931	tk	15
1022718	tk	8	1046386	tk	8	1046932	tk	15
1022719	tk	8	1046387	tk	8	1046933	tk	15
1022720	tk	8	1046390	tk	9	1046934	tk	15
1022721	tk	8	1046391	tk	9	1046935	tk	15
1022722	tk	9	1046392	tk	10	1046940	tk	24
1022723	tk	9	1046393	tk	10	1046941	tk	24
1022724	tk	9	1046394	tk	10	1057835	tk	26
1022725	tk	9	1046395	tk	10	1057840	tk	26
1022726	tk	9	1046396	tk	10	1058086	tk	19
1022727	tk	9	1046397	tk	10	1058088	tk	19
1022728	tk	9	1046398	tk	10	1058090	tk	19
1022729	tk	9	1046399	tk	10	1058092	tk	19
1022730	tk	9	1046400	tk	10	1058093	tk	19
1022731	tk	9	1046401	tk	10			
1022732	tk	9	1046402	tk	10			
1022733	tk	9	1046403	tk	11			
1022734	tk	9	1046404	tk	11			
1022735	tk	9	1046405	tk	11			
1022736	tk	10	1046406	tk	11			
1022737	tk	10	1046477	tk	25			
1022738	tk	10	1046478	tk	25			
1022739	tk	10	1046541	tk	34			
1022740	tk	11	1046542	tk	34			
1022741	tk	11	1046543	tk	35			
1022742	tk	11	1046544	tk	35			
1022743	tk	11	1046545	tk	35			
1029121	tk	24	1046750	tk	25			
1029122	tk	24	1046751	tk	25			
1029125	tk	24	1046901	tk	12			
1029126	tk	24	1046902	tk	12			
1029127	tk	24	1046903	tk	12			
1029128	tk	24	1046904	tk	12			
1029129	tk	25	1046905	tk	12			
1029130	tk	25	1046907	tk	12			
1029131	tk	25	1046908	tk	14			
1029132	tk	25	1046909	tk	14			
1029133	tk	25	1046910	tk	14			
1029134	tk	24	1046911	tk	14			
1029135	tk	24	1046912	tk	14			
1029136	tk	24	1046915	tk	17			
1029137	tk	24	1046916	tk	17			
1029138	tk	23	1046917	tk	17			
1029139	tk	23	1046918	tk	17			
1029140	tk	23	1046919	tk	17			
1029141	tk	23	1046920	tk	17			
1029142	tk	23	1046921	tk	17			

Uponor – partneriks professionaalile

Uponor on Euroopa ja Põhja-Ameerika elamute ja ärihoonete turul juhtiv vee- ja küttesüsteemide tarnija ning Põhjamaades turuliider infrastruktuuri torustike alal.

Uponori põhivaldkondadeks on hoonete sisekliima ning veesüsteemide lahendused.

Uponor International Sales korraldab äritegevust Balkani riikides, Lääne-, Kesk- ja Ida-Aasias, Aafrikas ning Ladina-Ameerikas.

Uponor. Simply more.

Uponor Eesti OÜ
Osmussaare 8
13811 Tallinn
T 6052070, 6052071
F 6380867
E uponor.estonia@uponor.com
W www.uponor.ee

uponor
simply more